

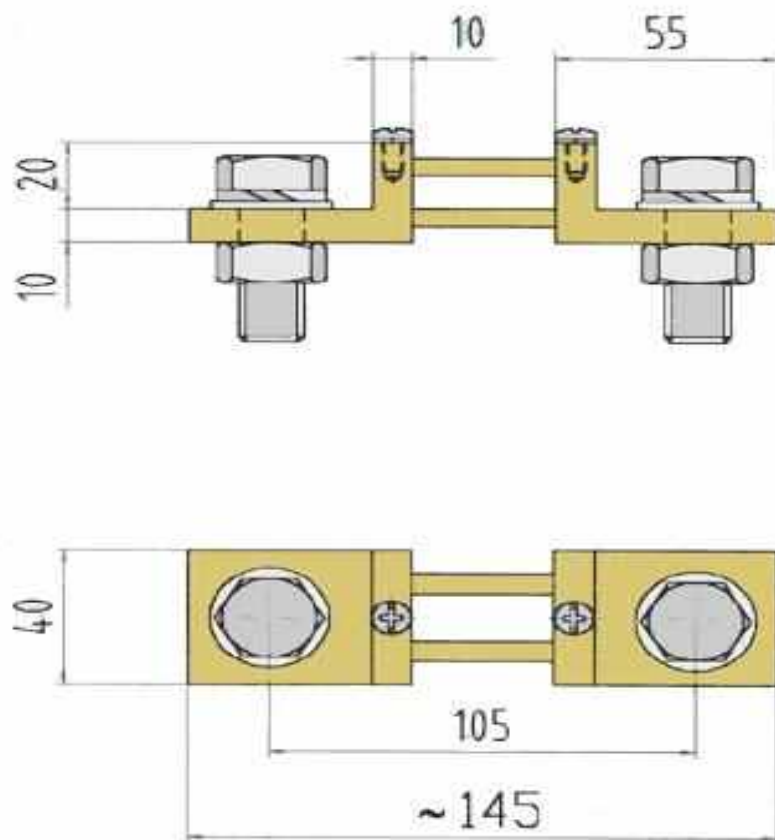
## Serie/Series: DIN43703

### Shunt Classe 0.5 / Shunt Class 0.5

#### Applicazioni / Applications

- Usati per saldatrici, caricabatterie, inverters, moduli fotovoltaici, convertitori, raddrizzatori per galvanica.
- For welding machines, battery chargers, inverters, photovoltaic modules, converters, galvanic rectifier.

Corrente Current	Caduta di Tensione Drop Voltage	Classe Class	Codice Code
600A	60mV	0.5	580013-00



Shunt DIN43703 Classe 0.5 / Shunt Class 0.5